



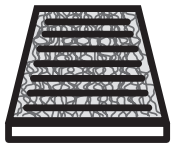
SUPREME

with anti-allergen properties



701006

FH 2006



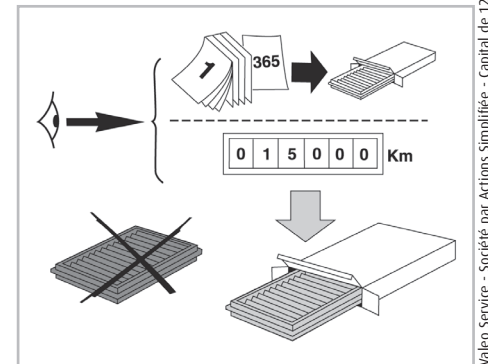
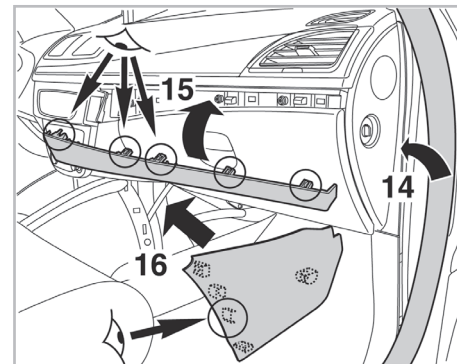
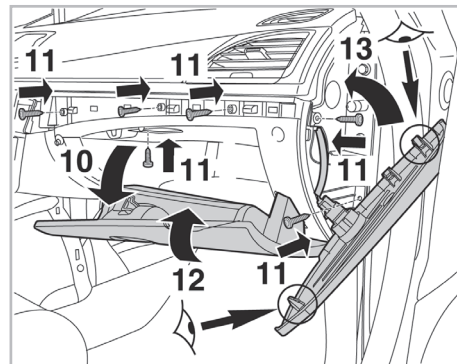
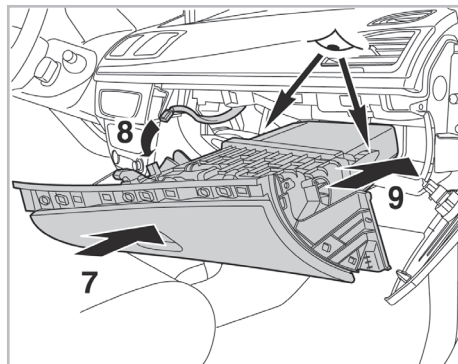
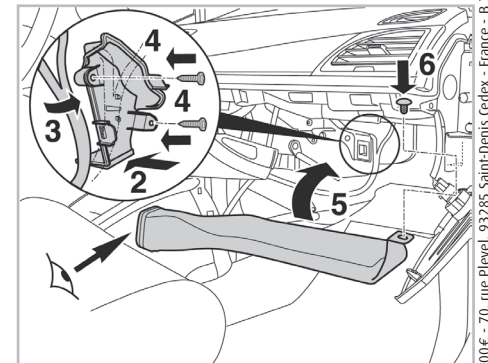
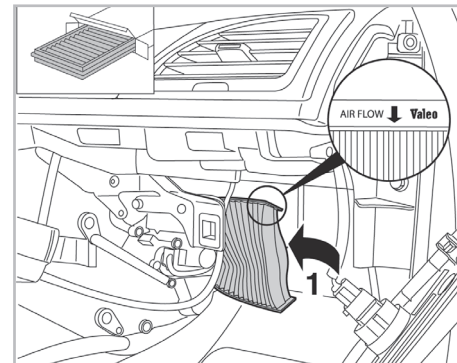
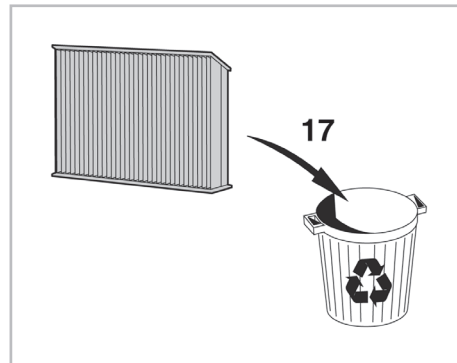
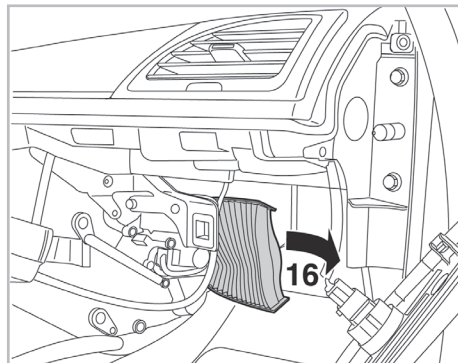
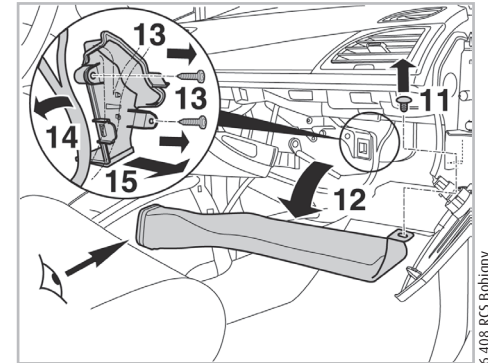
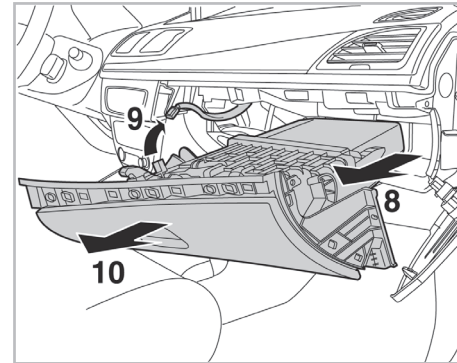
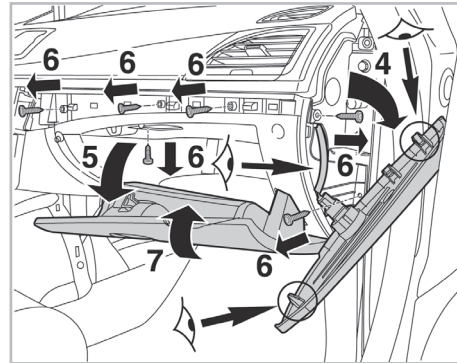
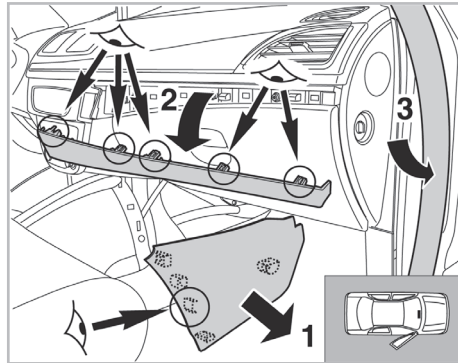
PCA

WANT TO KNOW MORE?



www.valeo-techassist.com

FOR RENAULT MEGANE III A/C+/- (10/08 >)



Valeo Service - Société par Actions simplifiée - Capital de 12 900 000 € - 70, rue Playel, 93285 Saint-Denis Cedex - France - B 306 486 408 RCS Bobigny